



Soporte para monitor, de pared, movimiento articulado, pantalla plana de 13" a 27" máximo 20 kg

Doble brazo que soporta una televisión o monitor de 13" a 27" de hasta 20 kg (44 lbs.), Negro

Part No.: [461382](#)

EAN-13: 0766623461382 | UPC: 766623461382

Ten un cuarto con una gran vista

Evita los pisos disparejos, molestos deslumbramientos y acomodos incómodos de muebles que pueden disminuir las experiencias de las televisiones de pantallas planas. Los soportes de pared y carritos para TV de Manhattan ayudan a conseguir ángulos de vista óptimos desde casi cualquier parte de la habitación. Compatible con VESA y fabricado con materiales de alta calidad, los soportes de pared y carritos para TV de Manhattan se ajustan a un amplio rango de tamaños de pantallas con una instalación segura y confiable. Ideal para aplicaciones residenciales, en oficina, hotelería, salones de clases y conferencias, señalamiento digital y otras aplicaciones comerciales, Los soportes de pared y carritos para TV de Manhattan dan un entretenimiento al centro de pantallas LCD de alto rendimiento o TVs de plasma.

Features:

- Sujeta de manera segura una televisión de pantalla plana
- Optimiza vistas con inclinación de +5° to -12°, ±90° de giro y ajuste de nivel de ±3°
- Se despliega desde la pared hasta en 35.4 cm
- Fabricado en acero sólido
- De fácil instalación, ideal para su uso en hogar, oficina y aplicaciones comerciales
- Placa VESA removible que permite una fácil y rápida instalación del monitor o la TV
- Cumple con los estándares VESA - soporta pantallas de 13" a 27" de

Para mayor información sobre los productos Manhattan, consulte a su distribuidor o visite www.manhattan-products.com.

Todos los productos o servicios mencionados son marcas registradas de sus respectivos fabricantes. La distribución y reproducción de este documento, el uso y divulgación de su contenido está prohibido al menos de que sea específicamente autorizado.

hasta 20 kg (44 lbs.)

- 3 años de Garantía

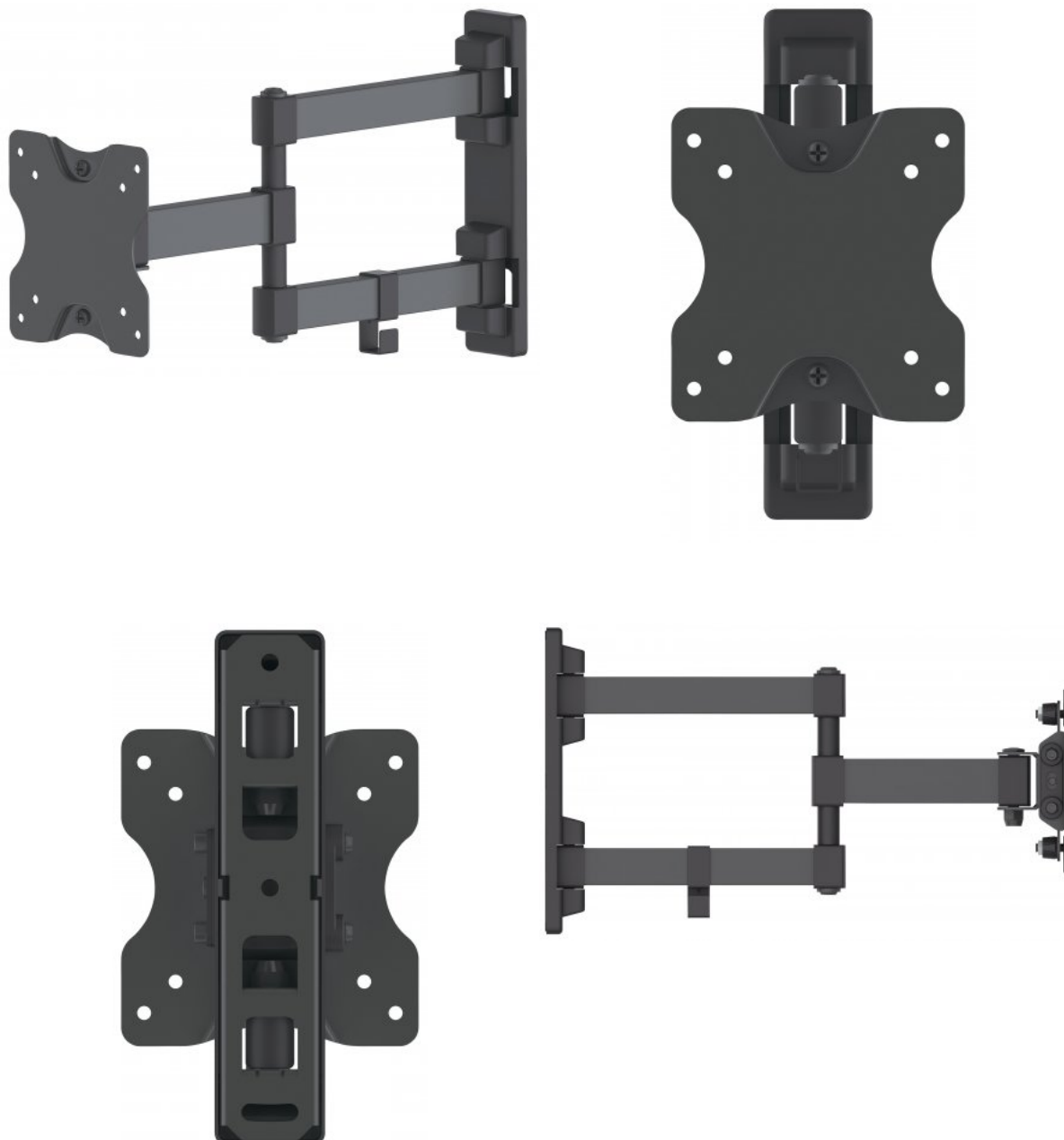
Especificaciones:

Soporte Universal Articulado de Pared para TVs de Pantalla Plana

- Se ajusta a TVs compatibles con VESA de 75 x 75 ó 100 x 100
- Capacidad de carga: hasta 20 kg
- Perfil de montaje: 50 a 354 mm

Contenido del paquete

- Soporte Universal Articulado de Pared para TVs de Pantalla Plana
- Tornillería de instalación con instrucciones



Para mayor información sobre los productos Manhattan, consulte a su distribuidor o visite www.manhattan-products.com.

Todos los productos o servicios mencionados son marcas registradas de sus respectivos fabricantes. La distribución y reproducción de este documento, el uso y divulgación de su contenido está prohibido al menos de que sea específicamente autorizado.

